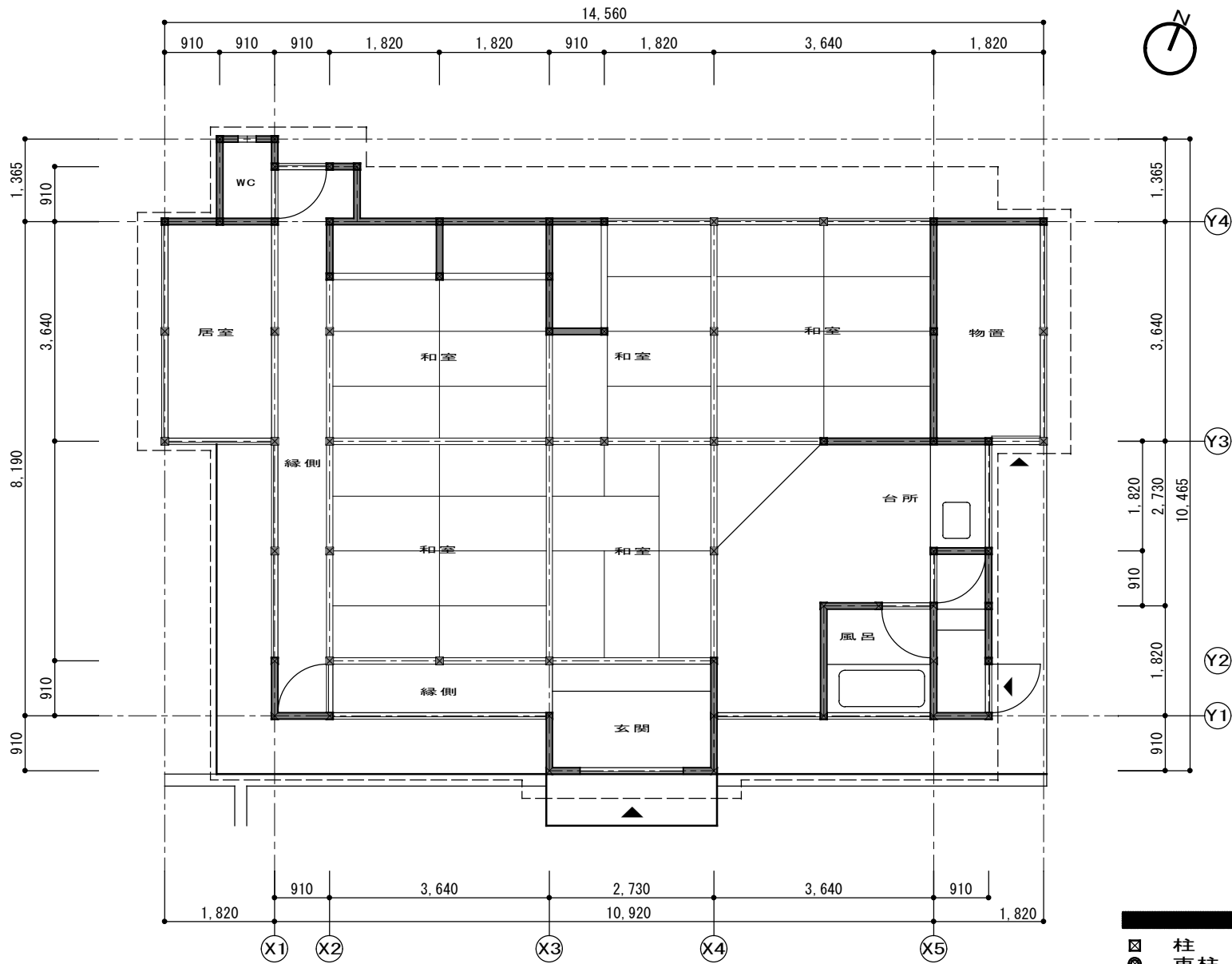


古民家改修計画設計図

現況構造図面
2016.11

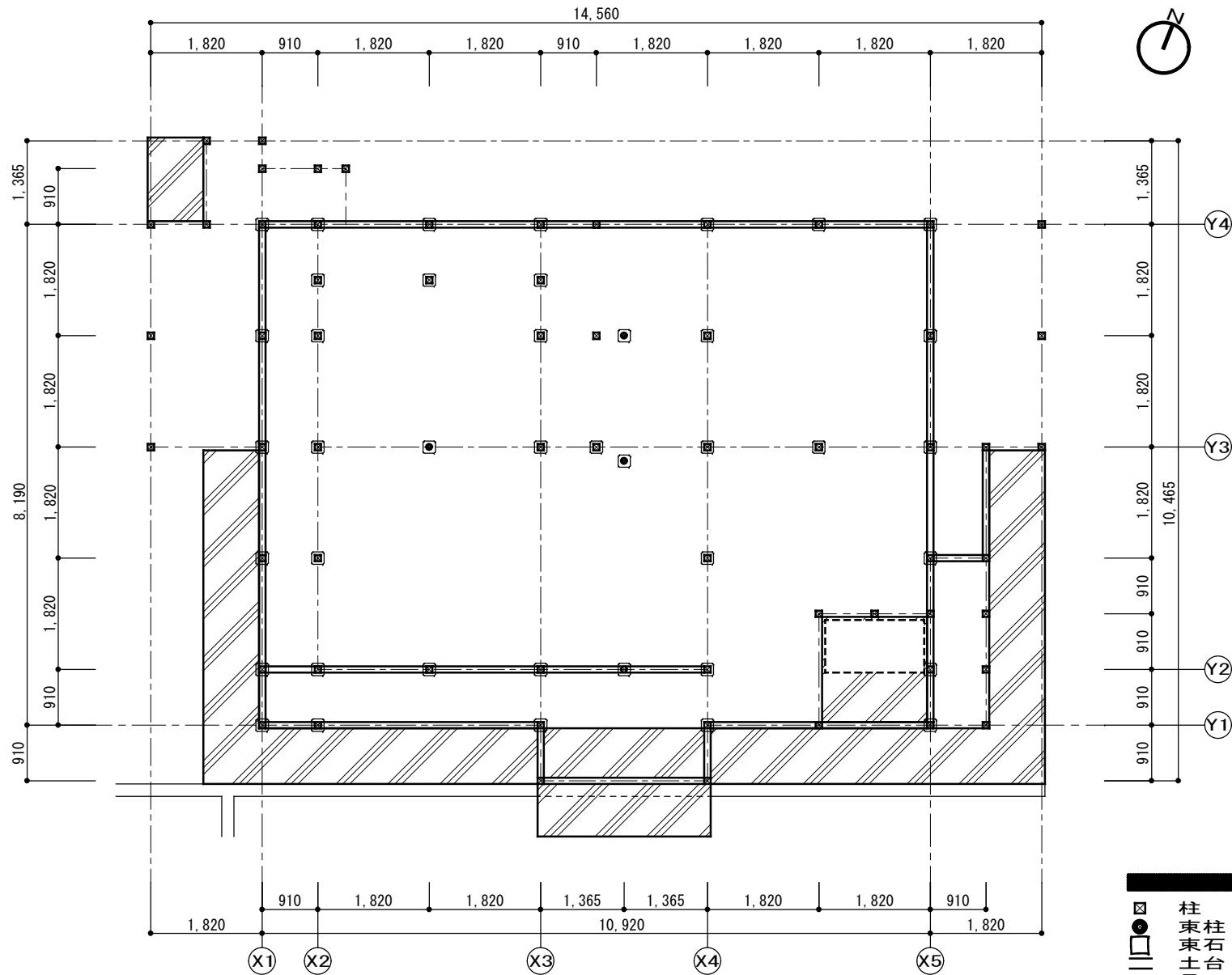


立面图 S



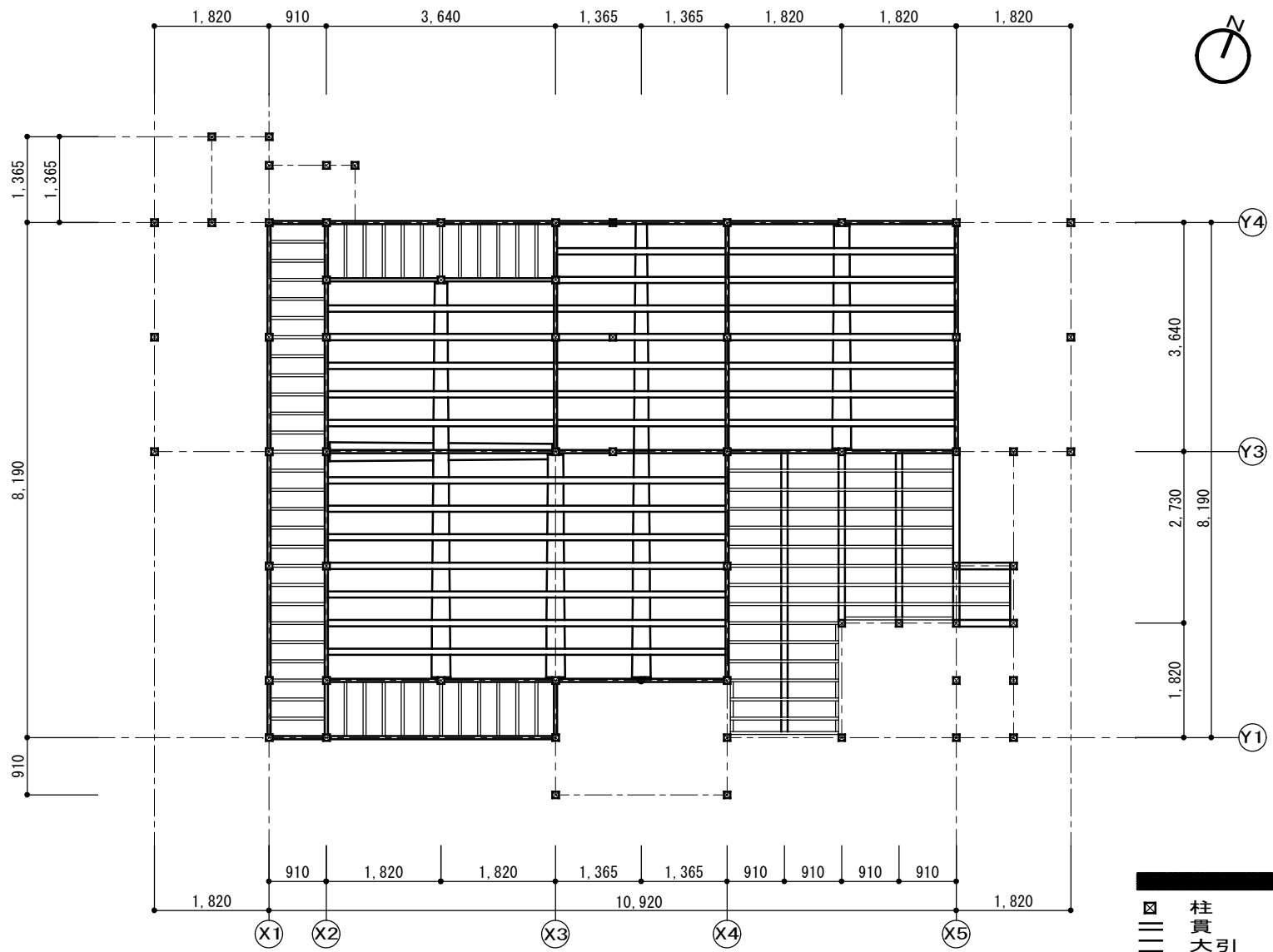
平面図 1/100

凡例			
☒	柱	120 × 120	杉
⊗	束柱	120 × 120	杉
≡	土台	120 × 120	杉
≡	貫	45 × 120	杉
---	壁芯線		
---	屋根外周線		



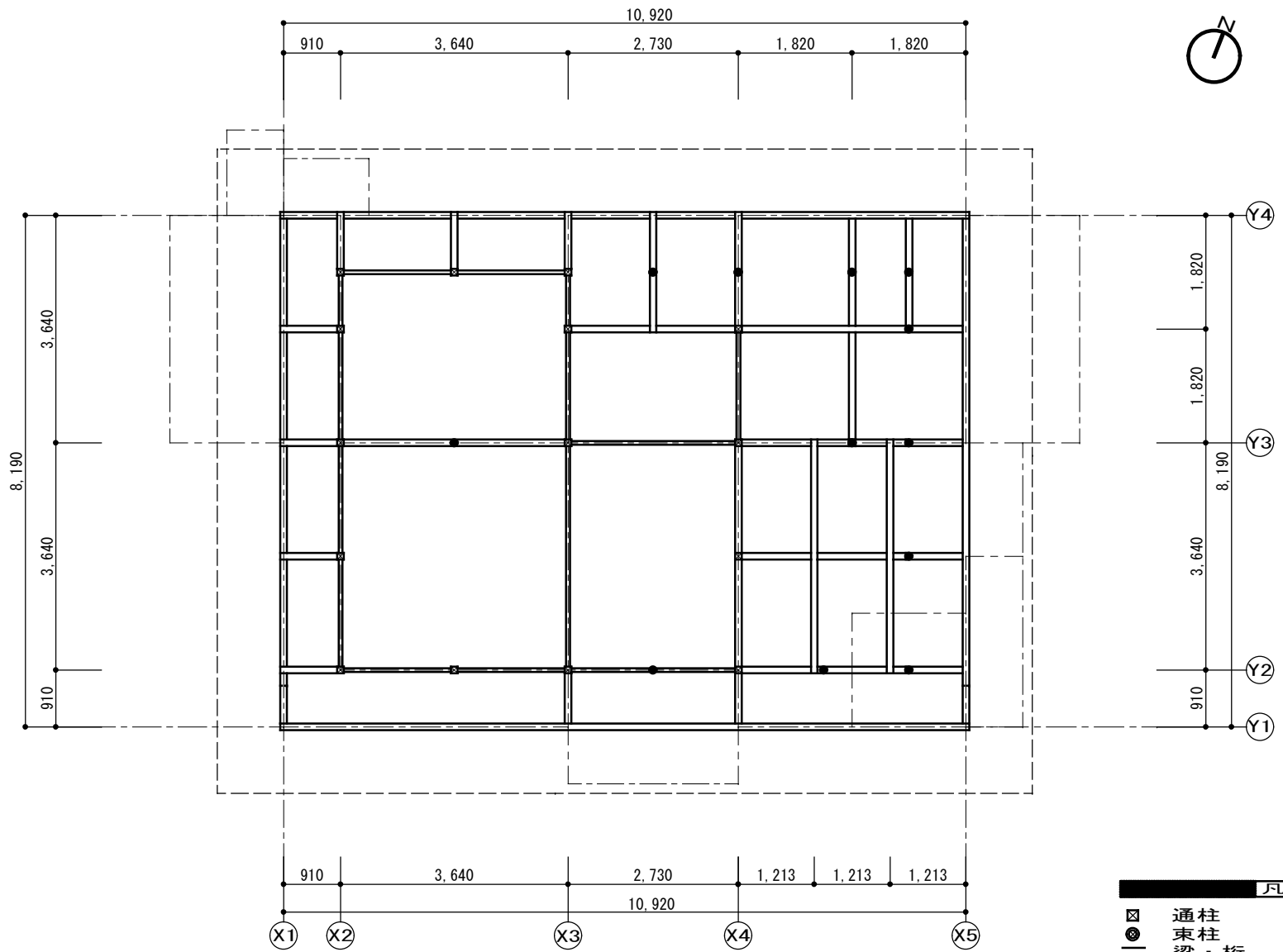
基礎伏図 1/100

凡例			
☒	柱	120 × 120	杉
●	束柱	120 × 120	杉
◻	束石		
▨	土台	120 × 120	杉
▨	貴	45 × 120	杉
---	壁芯線		
---	屋根外周線		



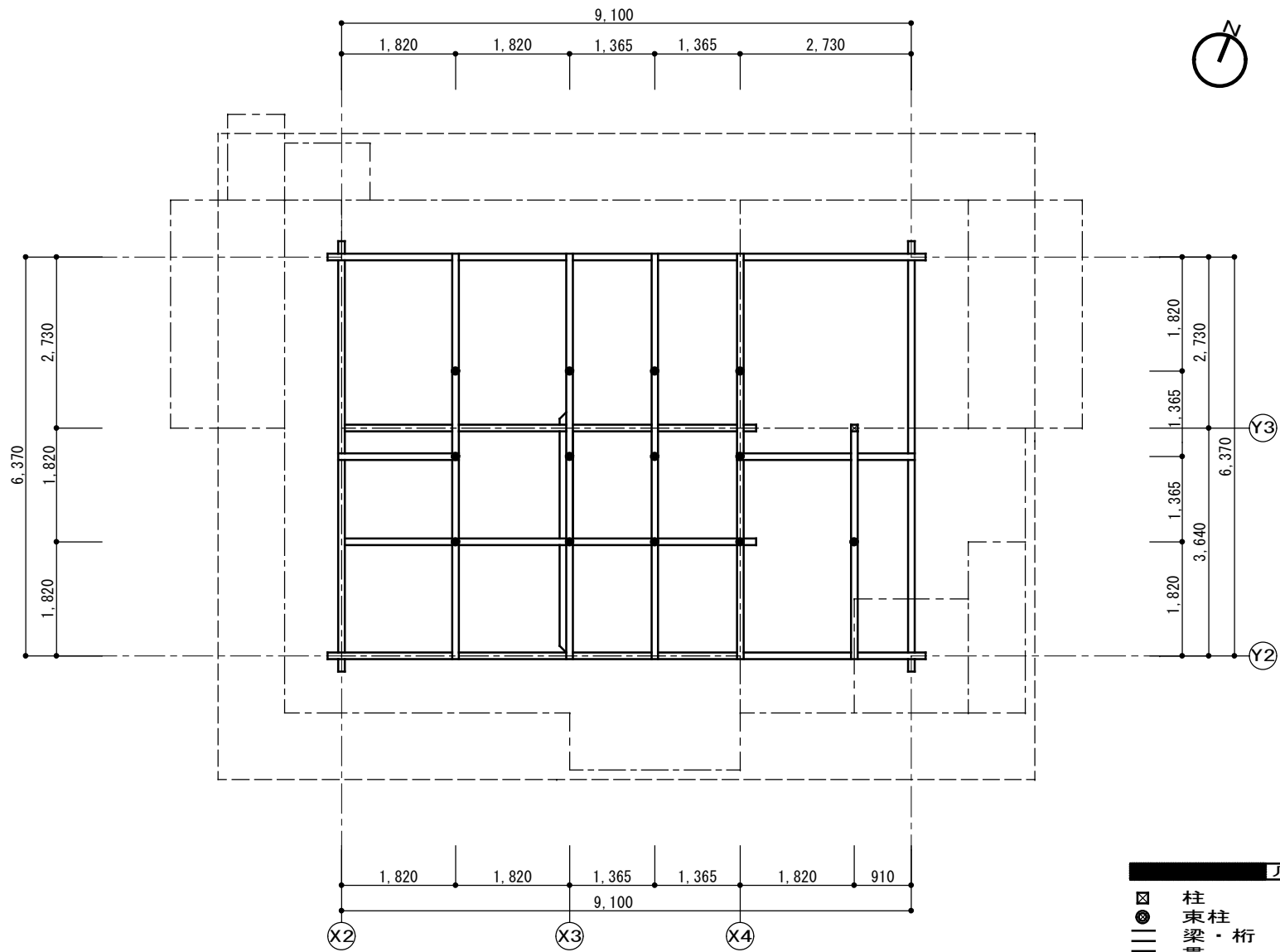
床伏図 1/100

凡例			
■	柱	120 × 120	杉
▨	貫	45 × 120	杉
▧	大引	105 × 105	杉
▩	丸太根太	120φ	杉
▪	根太	45 × 55	杉
---	壁芯線		
- - -	屋根外周線		



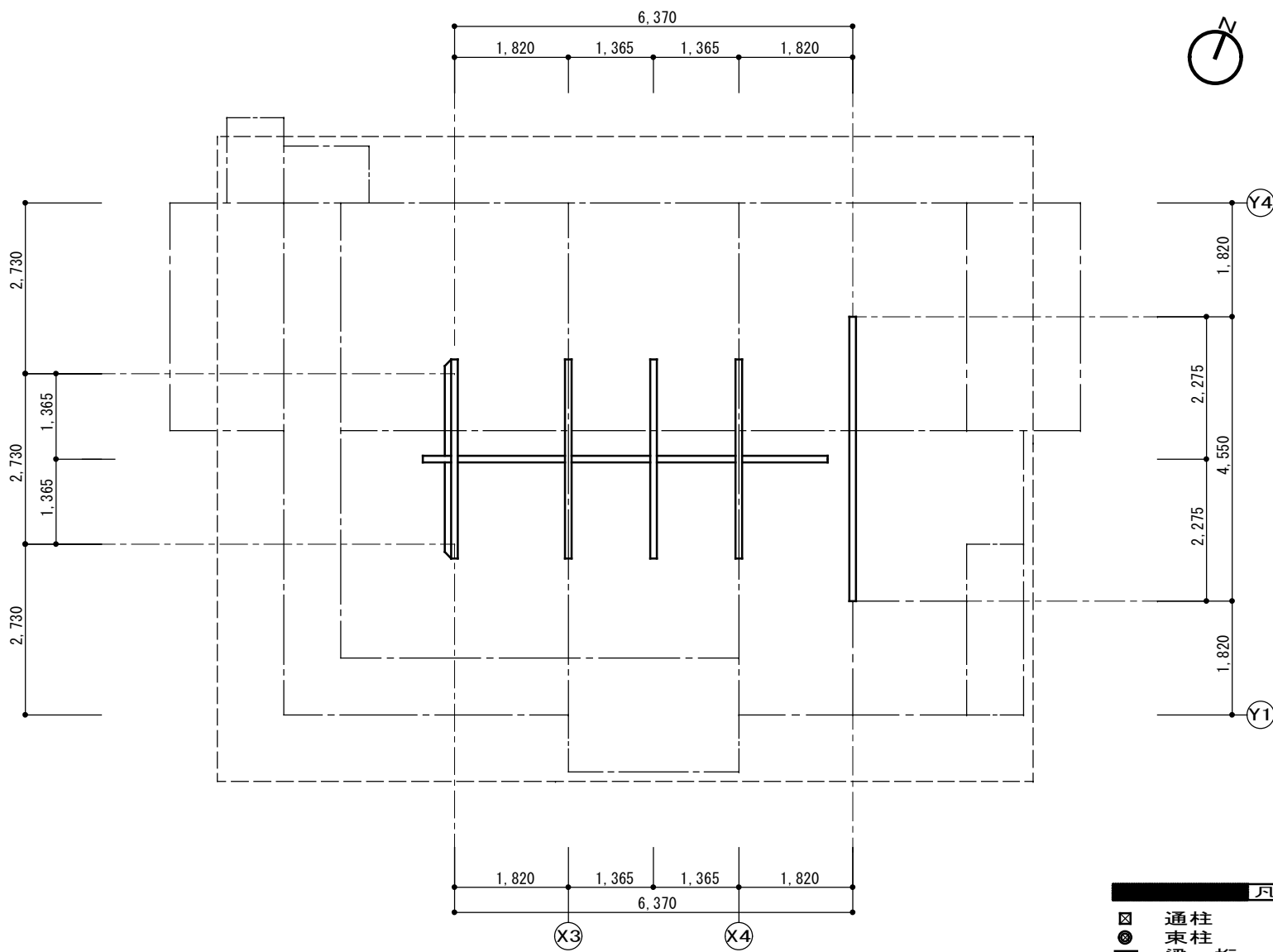
梁伏図 1/100

凡例			
☒	通柱	120 × 120	杉
⊙	束柱	120 × 120	杉
≡	梁・桁	D-120	杉
≡	貫	45 × 120	杉
- - -	壁芯線		
- - -	屋根外周線		



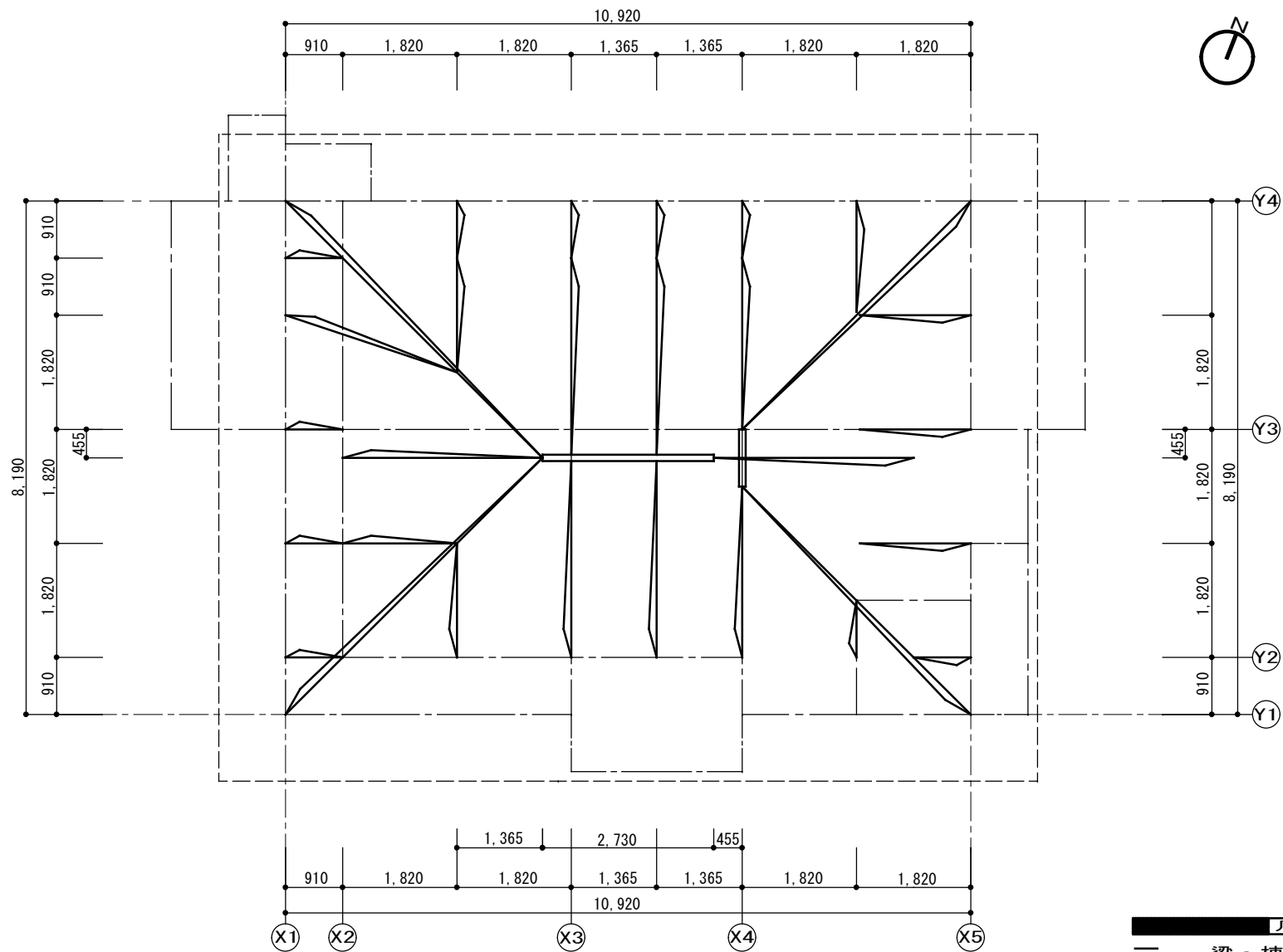
小屋伏図 1/100

凡例			
⊠	柱	120 × 120	杉
⊙	束柱	120 × 120	杉
≡	梁・桁	D-120	杉
≡	貫	45 × 120	杉
- - -	壁芯線		
- - -	屋根外周線		



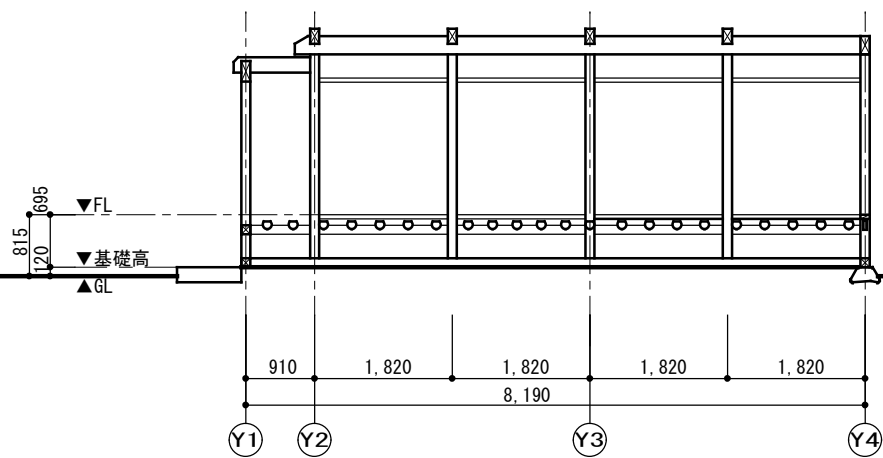
小屋伏図 1/100

凡例			
☒	通柱	120 × 120	杉
⊗	束柱	120 × 120	杉
≡	梁・桁	D-120	杉
≡	貫	45 × 120	杉
---	壁芯線		
---	屋根外周線		

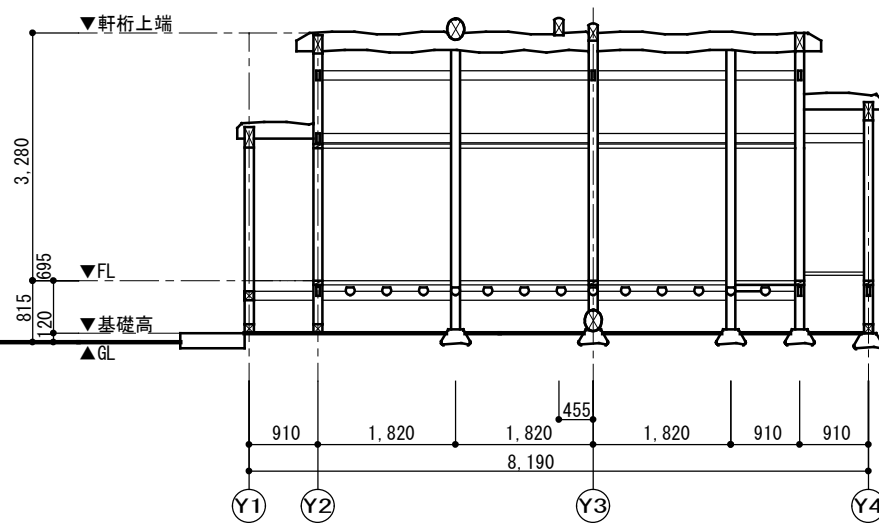


登梁伏図 1/100

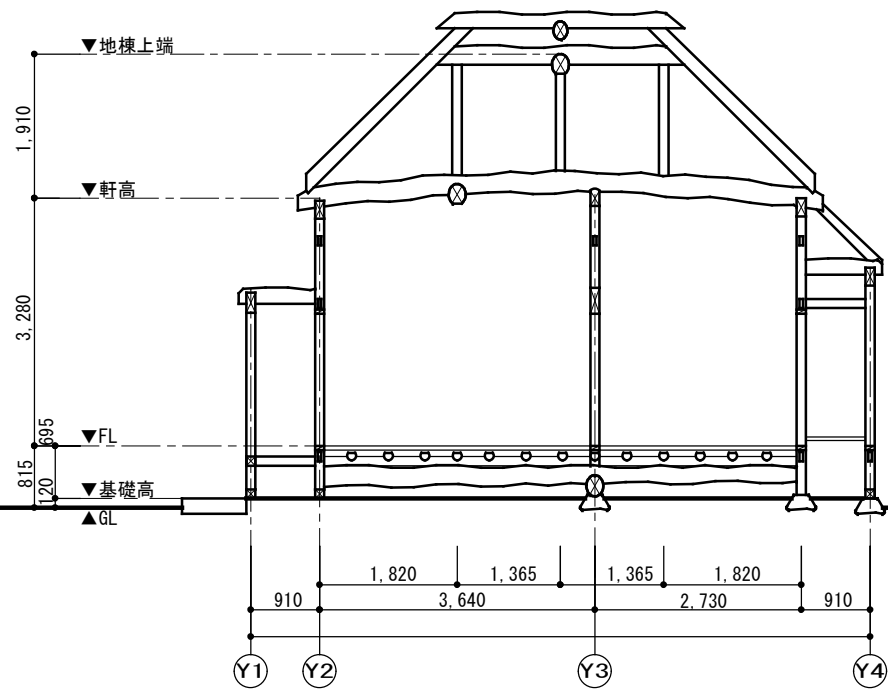
凡例			
—	梁・棟木	D-120	杉
—	登梁	45 × 120	杉
- - -	壁芯線		
- - -	屋根外周線		



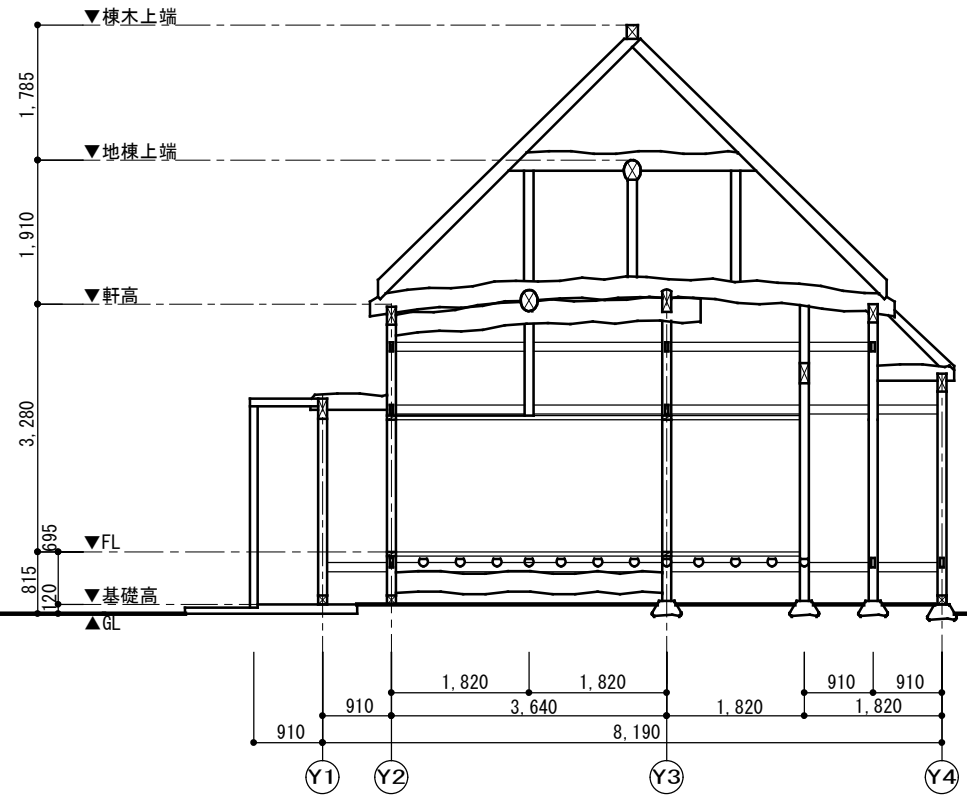
軸組図 X1



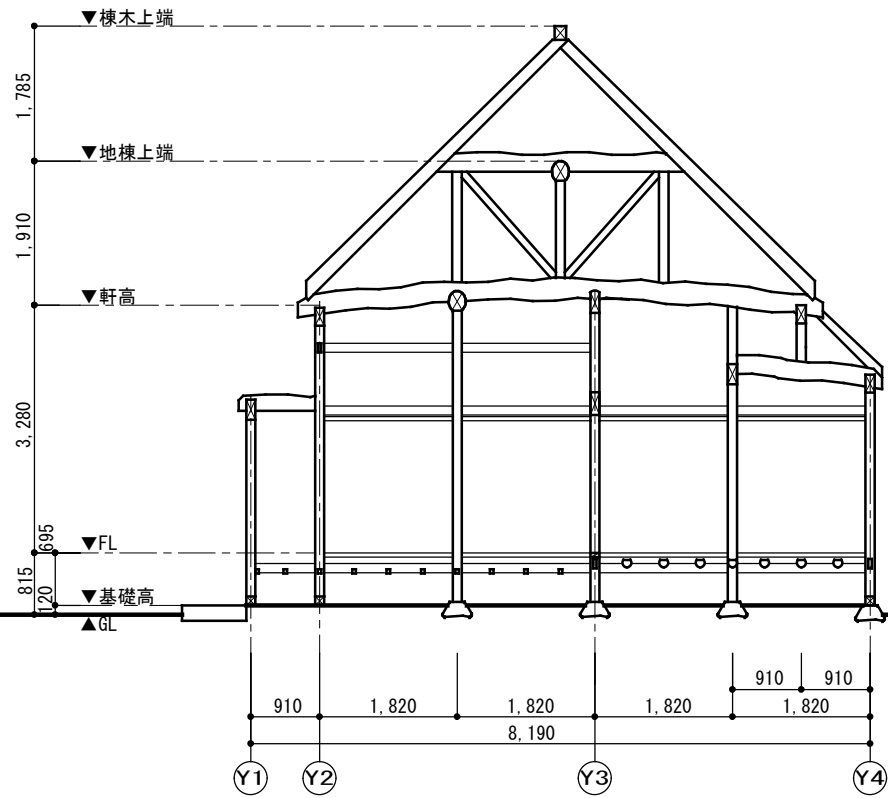
軸組図 X2



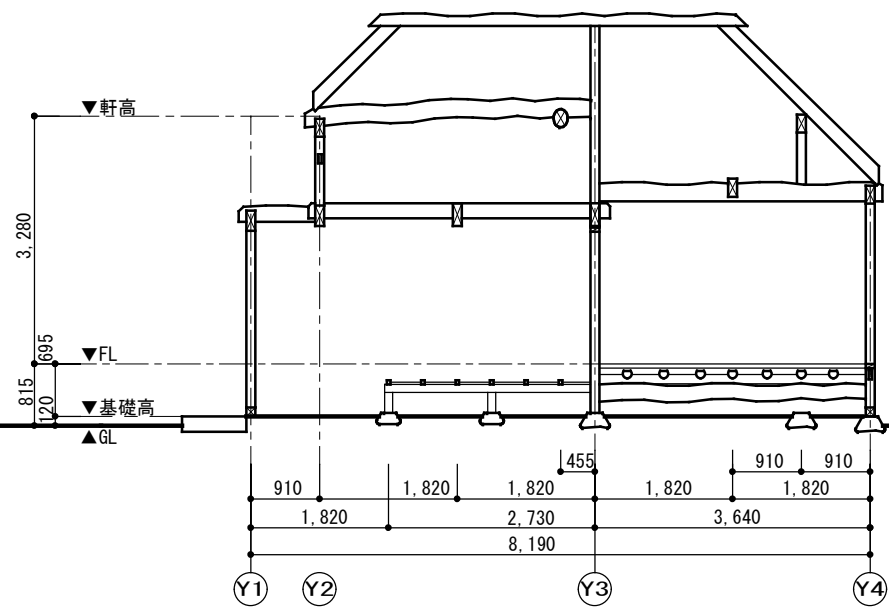
軸組図 X2-3



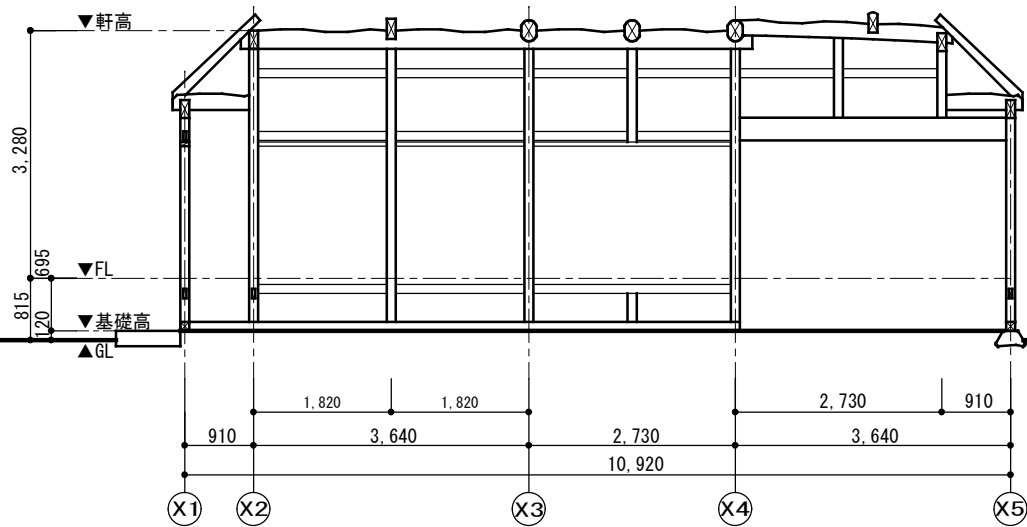
軸組図 X3



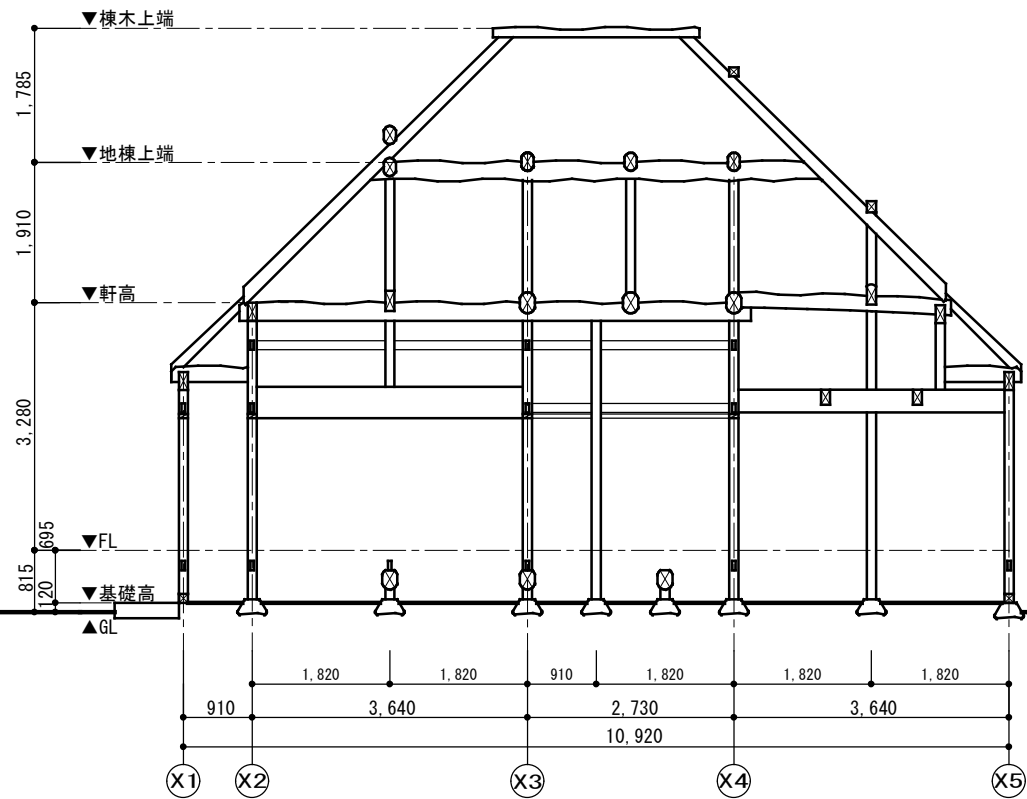
軸組図 X4



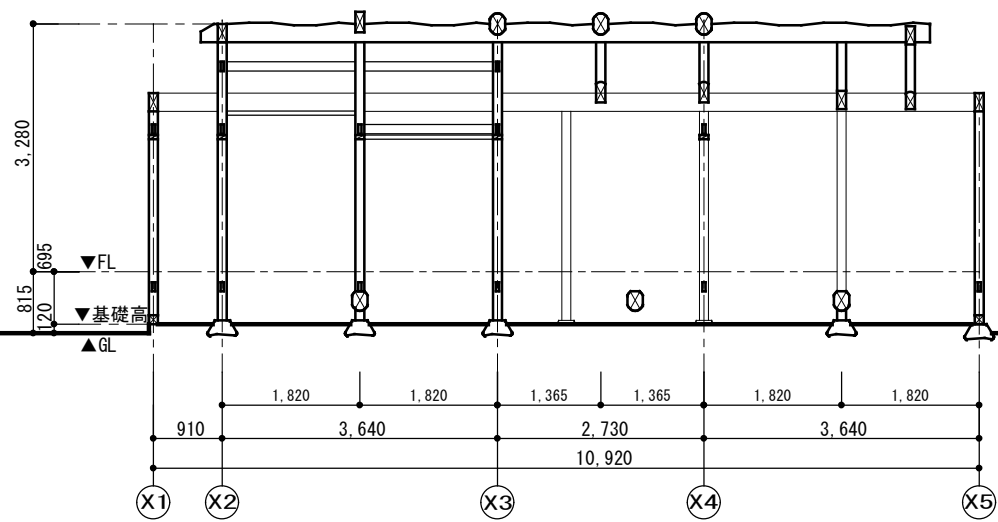
軸組図 X4-5



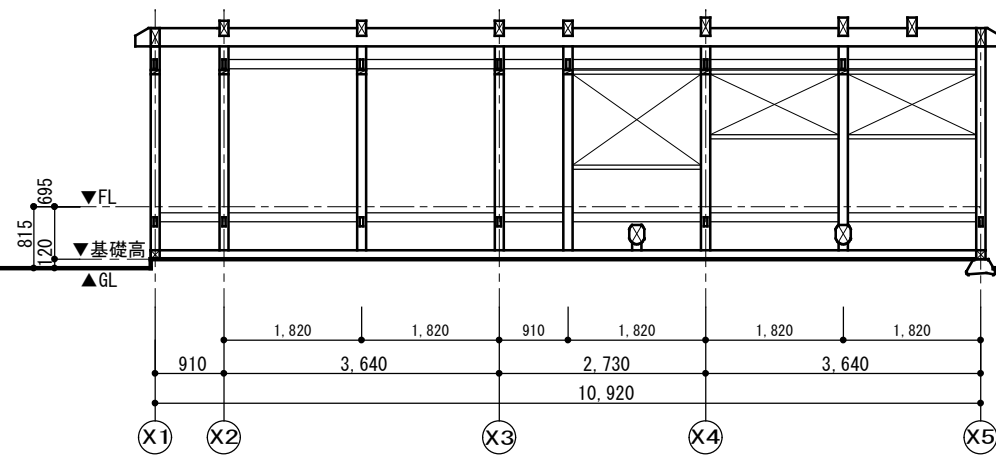
軸組図 Y2



軸組図 Y3



軸組図 X3-4



軸組図 Y4